

VZO 4 и 8 OEM

Технические характеристики ¹⁾



- Счетчик жидкого топлива для изготовителей различного оборудования, с монтажом под колпаком горелки
- Счетчик с внутренним резьбовым соединением, расположенным сбоку
- С герконовым импульсным датчиком 230 в для индикации данных измерения на удаленном тотализаторе или на управлении горелки
- Для горизонтального, вертикального или наклонного монтажа

Тип		VZO 4 OEM	VZO 8 OEM	
Номинальный диаметр	мм дюйм	4 1/8	8 1/4	
Монтаж счетчика (внутренняя резьба)	дюйм	1/8	1/4	
Номинальное давление	бар	32	25	
Температура	T _{макс.} °C	60	60	
Макс. расход	Q _{макс.} ²⁾ л/ч	80	200	
Длительный расход	Q _n ²⁾ л/ч	50	135	
Минимальный расход	Q _{мин} ³⁾ л/ч	1	4	
Начало срабатывания припл.	л/ч	0,4	1,6	
Макс. погрешность измерения		± 1% от фактического значения		
Цикличность		± 0,2%		
Размер ячейки сетки фильтра	мм	-	0,150	
Размер ячейки фильтра-грязевика макс.	мм	0,080	0,100	
Объем измерительной камеры	≈ см ³	5	12,5	
Вес	≈ кг	0,65	0,75	
Герконовый импульсный датчик	RE	л/импульс	0,05	0,0125
Частота импульсов	при Q _{макс}	Гц	4,444	4,444
	при Q _{мин}	Гц	0,056	0,089

1) Данные завода-изготовителя, действительны при соблюдении условий тестирования согласно «ПРИЛОЖЕНИЕ: Данные счетчиков»

2) На горелках счетчик настраивается, как правило, на длительный расход. При высокой вязкости или монтаже на стороне всасывания необходимо учитывать потери давления и возможное уменьшение диапазона измерений.

3) Макс. погрешность измерения: VZO 4 OEM: 1 л/ч...2 л/ч = + 1%/-2%.

Указания по безопасности

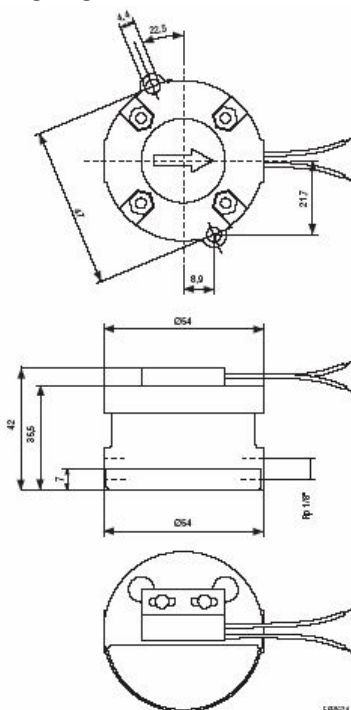
При подключении герконового импульсного датчика к сети низкого напряжения рабочий-монтажник несет ответственность за соблюдение местных инструкций (напр., инструкция для электрического монтажа, безопасность человеческой жизни).

Кривые потери давления

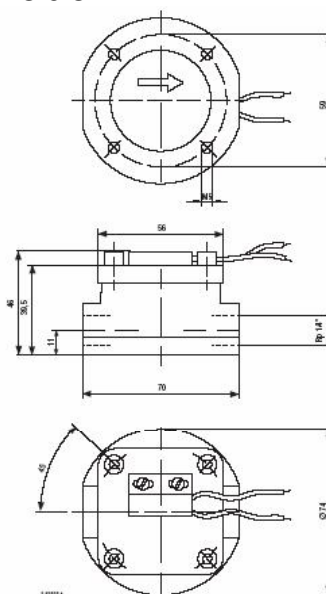
См. «ПРИЛОЖЕНИЕ: Данные счетчиков»

Размеры в мм

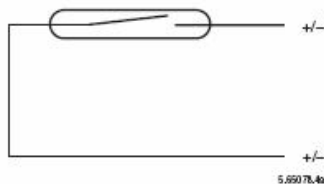
VZO 4 OEM



VZO 8 OEM



Импульсный датчик RE



Элемент включения:
 Напряжение включения:
 Ток включения:
 Ток покоя:
 Мощность включения:
 Время включения:
 Температура:
 Вид защиты:
 Подключение:

- Герконовые трубки с защитным контактом
- макс. 230 в \approx /=
- макс. 50 мА
- Открытый контакт
- макс. 3 вА
- 40 ... 55%
- Окружающая среда -10...+60° С
- IP 65 (IEC 60529) от напора воды и пыли
- Литца, диаметр 2 x 0,5 мм², длина 480 мм

Удаленный тотализатор к VZO 4 OEM



Питание:
 Величина входного импульса:
 Минимальный считываемый объем:
 Способность регистрации:
 Длительность регистрации:
 Проём лицевой панели:
 Глубина монтажа:

- 230 в, 50/60 Гц
- 0,005 л
- 0,005 л
- 10 000л
- при Q_n без перебега 200 час
- 27 x 14,4 x 0/+ 0,2 мм
- 56 мм

Данные для заказа

	Наименование типа	Описание	Арт. №
	VZO 4 OEM-RE 0,005	Модель для изготовителей различного оборудования	89765
	VZO 8 OEM-RE 0,0125	Удаленный тотализатор с входом 0,005 л/импульс	93349
		Модель для изготовителей различного оборудования	89771